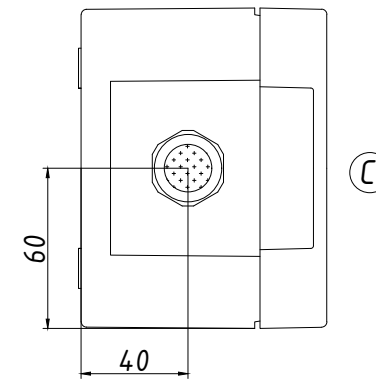
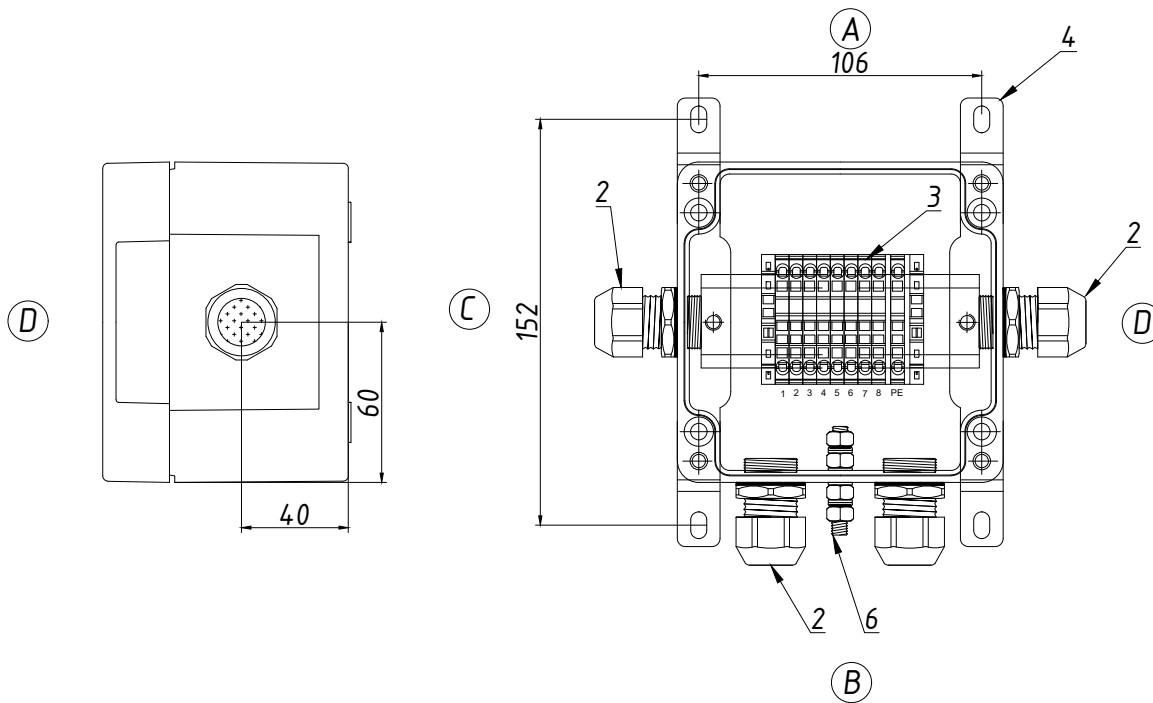
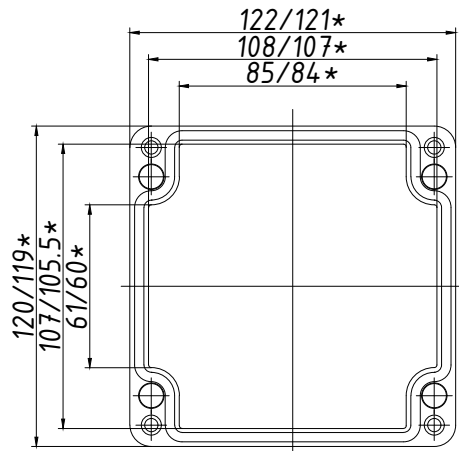


Поз	Найменування	Ед.изм	Кол-во	Примечание
1	Видухозахисний корпус з поліестеру, 120x120x91, Ехе ПС Т6	шт	1	06.121209
2	Кабельне введення підвищеної безпеки (Ехе), поліамід, М20х1,5, діаметр 7,0-13,0 мм.	шт	4	НІВМ-МХ2
3	Клема прохідна	шт	8	
	Клема захисного проводу РЕ	шт	1	
	Фіксатор кінцевий	шт	2	
	Кришка кінцева	шт	2	
	Рейка монтажна TS 35x7.5	м	0.10	
4	Кріплення зовнішнє (4шт.)	комп	1	
5	Паспортна табличка	шт	1	
6	Бовт заземлення, М6	шт	1	



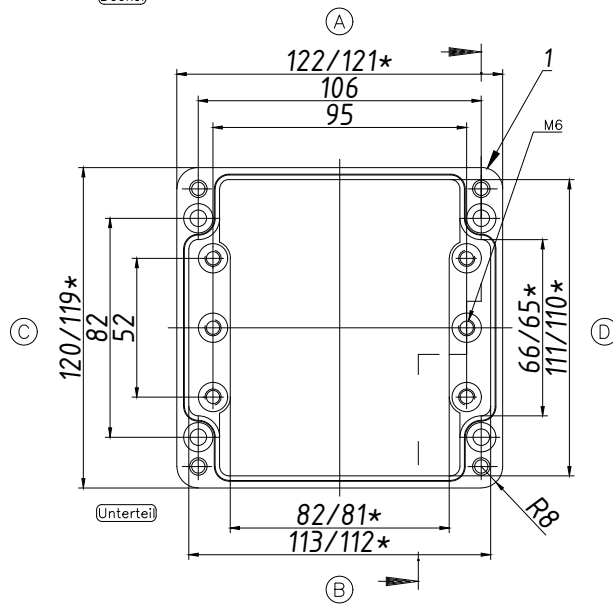
1. Кількість з'єднувальних коробок:

					Коробка з'єднувальна 06121209 підвищеної безпеки в комплектії СКП-06.121209-Ехе-(8/2,5)-(1/2,5)-2(В)/НІВМ-МХ2-1(С)/НІВМ-МХ2-1(Д)/НІВМ-МХ2		
Змін.	Кіл.	№ док.	Підпис	Дата	Лит.	Маса	Масштаб
Розроб.		Богданова	<i>[Signature]</i>				
Перевір.		Мірошніченко	<i>[Signature]</i>				
Т.контр.					Аркуш	1	Аркушів 2
Нор.контр.					ТОВ "Корпус груп"		
Затв.							

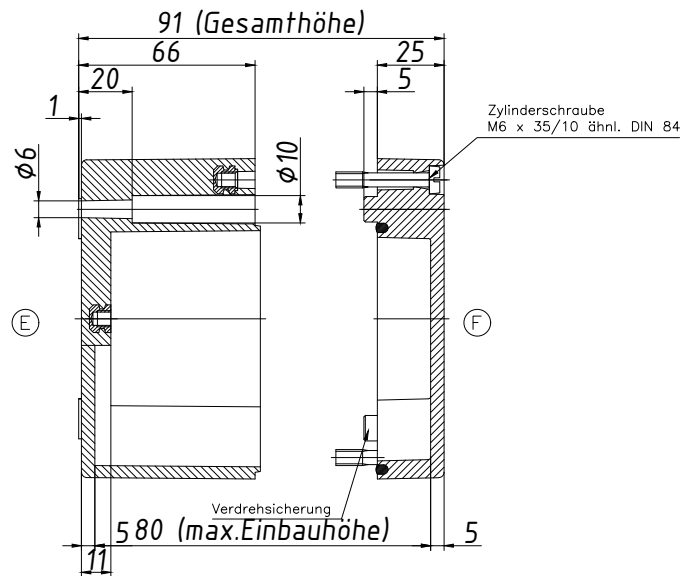


Deckel

\* = Mass durch Formkonizität nach unten verringert.  
Freimass - Toleranz nach DIN 16901-140



Unterteil



KAT06.1212 09

\*-> -Розмір для довідки (уточнюється при виготовленні коробки)

5

ROSE Systemtechnik GmbH  
D-32457 Porta Westfalica

II 2G Ex eb IIC T6 Gb

-XX°C ≤ Ta ≤ +XX°C

Type: 06.121209  
690 V      I<sub>max</sub> XX A      2,5 mm<sup>2</sup>  
XX.XX.XXXX      XXXXXXXXX

Do not open while energized

TOB "СЕРТИС-ЦЕНТР"      CЦ 19.0393 X

				Коробка з'єднувальна 06121209 підвищеної безпеки в комплектації	Арк.
				СКП-06.121209-Ехе-(8/2,5)-(1/2,5)-	2
Зм.	N докум.	Підп.	Дата	2(В)/НІВМ-МХ2-1(С)/НІВМ-МХ2-1(Д)/НІВМ-МХ2	